

**PRZEKŁADNIKI PRĄDOWE NISKIEGO NAPIĘCIA**
**TYP IWF (z szyną 30x10)**
**BUDOWA I ZASTOSOWANIE:**

Przekładniki typu IWF wykonane są jako jednofazowe przekładniki niskiego napięcia, wewnętrzne, suche, na rdzeniu pierścieniowym, służące do zasilania przyrządów pomiarowych o najwyższym dopuszczalnym napięciu roboczym nie przekraczającym 0,72kV i częstotliwości 50Hz. Przekładniki IWF przeznaczone są do przykręcania do szyny toru prądowego poprzez wyprowadzone zaciski pierwotne przekładnika 30x10. Dodatkowo mogą być zamocowane na szynie montażowej TS 35 – 35x7,5 (wg EN 50022, BS 5584 lub DIN 46277-3) lub przytwierdzone do podłoża przy pomocy wsuwek z otworami  $\varnothing 5,4$  znajdujących się na wyposażeniu przekładnika..

**Przekładniki spełniają wymagania norm PN-EN 61869-1:2009 i PN-EN 61869-2:2013-06**

Wszystkie przekładniki produkcji F.A.E FANINA S.A są wzorcowane przez laboratorium zakładowe, a koszty wzorcowania wliczone są w cenę wyrobu.

Dodatkowo na życzenie Klienta dostarczamy przekładniki wzorcowane przez Urząd Miar (za dodatkową opłatą).

**DANE TECHNICZNE:**

Częstotliwość znamionowa  $f = 50\text{Hz}$

Najwyższe dopuszczalne napięcie urządzenia  $U_m = 0,72\text{kV}$

Znamionowe napięcie pobiercze o częstotliwości sieciowej 3kV

Klasa izolacji B

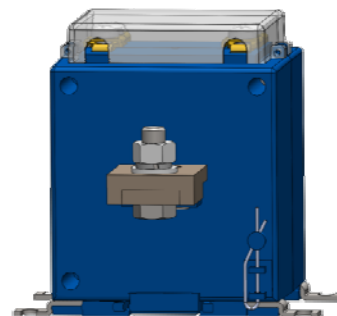
Rozszerzony zakres prądowy ext. 120%

Znamionowy krótkotrwały prąd cieplny  $I_{th} = 60 \times I_{pr}$

Znamionowy prąd dynamiczny  $I_{dyn} = 2,5 \times I_{th}$

Obudowa: samogasnący poliamid wzmocniony włóknem szklanym klasy HB (wg UL-94)

Temperatura pracy:  $-25 \div +40^\circ\text{C}$



Prąd $I_{pr}/I_{sr}$ A/A	klasa 0,5		klasa 0,2		klasa 0,5S		klasa 0,2S	
	Moc Sr (VA)	FS	Moc Sr (VA)	FS	Moc Sr (VA)	FS	Moc Sr (VA)	FS
30/5	2,5; 5; 10	5	2,5; 5	5	2,5; 5	5	2,5; 5	5
50/5	2,5; 5; 10	5	2,5; 5	5	2,5; 5	5	2,5; 5	5
75/5	2,5; 5; 10	5	2,5; 5	5	2,5; 5	5	2,5; 5	5
100/5	2,5; 5; 10	5	2,5; 5	5	2,5; 5	5	2,5; 5	5
125/5	2,5; 5; 10	5	2,5; 5	5	2,5; 5	5	2,5; 5	5
150/5	2,5; 5; 10	5	2,5; 5	5	2,5; 5	5	2,5; 5	5
200/5	2,5; 5; 10	5	2,5; 5	5	2,5; 5	5	2,5; 5	5
250/5	2,5; 5; 10	5	2,5; 5	5	2,5; 5	5	-	-
300/5	2,5; 5; 10	5	2,5; 5	5	2,5; 5	5	-	-
400/5	2,5; 5; 10	5	2,5; 5	5	2,5; 5	5	2,5; 5	5
500/5	2,5; 5; 10	5	2,5; 5	5	2,5; 5	5	2,5; 5	5
600/5	2,5; 5; 10	5	2,5; 5	5	2,5; 5	5	2,5; 5	5

**PRZYKŁAD ZAMAWIANIA:**

Przekładnik IWF 100/5A; 5VA klasa 0,5 z szyną 30x10, wzorcowanie Urząd Miar.



Wyrób zgodny z postanowieniami dyrektywy:  
– niskonapięciowej LVD  
2006/95/WE dla wykonania powyżej 50VAC

